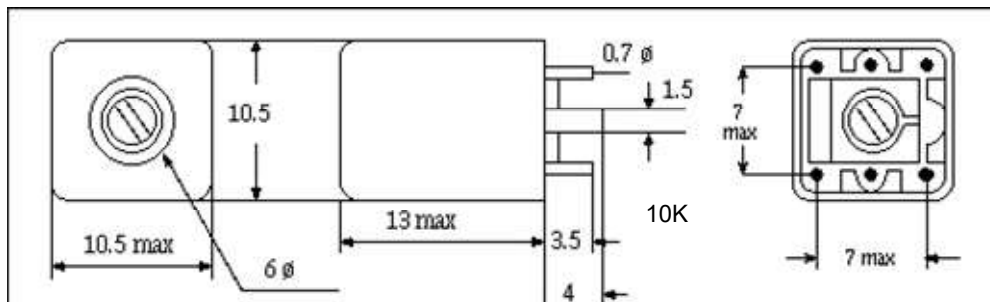
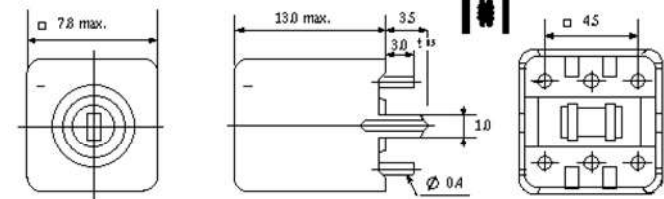
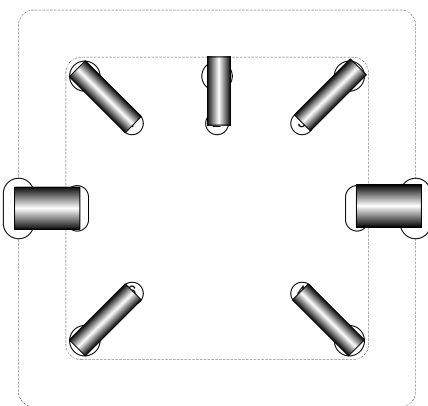
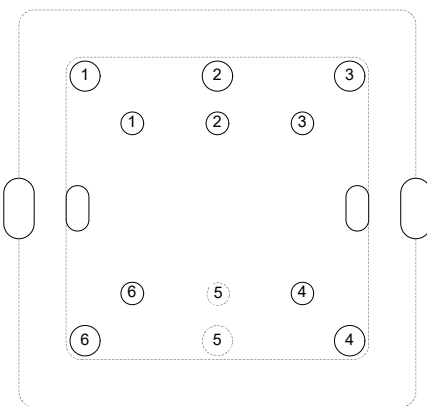
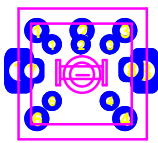
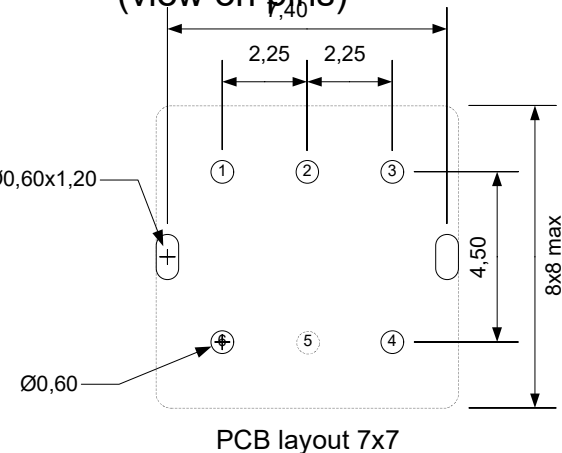
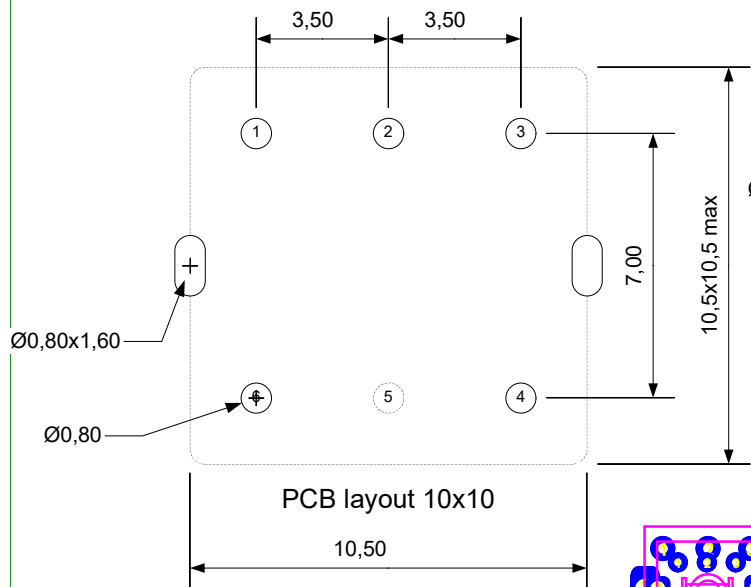


COPPER FACE (view on pins)



Créé 15/02/05 13:23	to_7p10playout.VSD / Layouts_Page 1/1	FORMAT	GEM			
Impr 06/06/18 15:33	Echelle 5: 1 Unité: millimètres	A4	9 allée de la Fontaine Bourdonnais			
Modif 06/06/18 15:32	Tolérances générales au dixième de cote	Auteur: Gérard Kieft	F-95230 SOISY ² /s MONTMORENCY			
rév.			date	par	vérifié le	par
A						
B						
C						
D						
E						