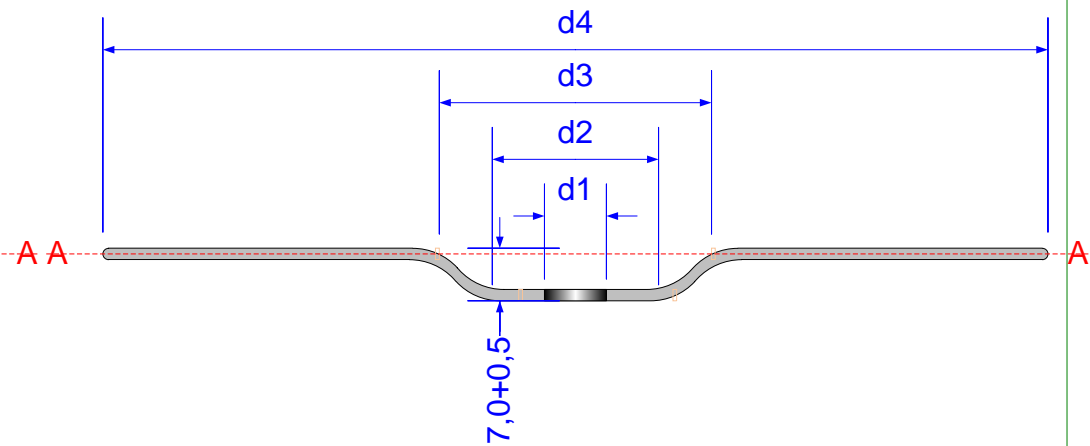



## ARZNER Gr20

numéro	d4 $\varnothing \text{ ext}$	d3	d2	d1 $\varnothing \text{ int}$	coupelle	poids		numéro	rondelle caoutchouc	poids
nummer					stalen schijf	gewicht		nummer	rubber ring	gewicht
	dimensions				code article	Kg/‰		code article	Kg/‰	
	afmetingen				artikel code			artikel code		
1	50	20	11	4,2	0000891	23,5		11	0000881	4,3
2	60	30	20	6,2	0000892	34,0		12	0000882	6,5
3	70	30	20	6,2	0000893	47,0		13	0000883	10,0
4	90+/-2	36	22	6,2	0000894	77,0		14	0000884	13,2
5*	90+/-2	36	22	12,5	0000895	76,5		15	0000885	13,1
6	110+/-2	36	22	8,2	0000896	115,0		16	0000886	19,6
7*	125+/-2	36	22	8,2	0000897	148,5		17	0000887	25,3

\* matériel sur commande spéciale seulement. \* produkt alleen op speciale bestelling



**MATIERE:** acier zingué ép nom 1,5mm Rondelle en caoutchouc SBR67 clair  
**Material:** verzinkt staal 1,5mm dik Ring uit SBR67 crème rubber

Créé 27/07/09 14:27	az_20_coupelles et rondelles pour tores de $\varnothing 50$ à 125mm.vsd / P	FORMAT		<b>GEKADE</b> SARL			
Impr 16/07/15 16:24	Echelle 1: 1 Unité: millimètres	A4		9 allée de la Fontaine Bourdonnais F-95230 SOISY <sup>2</sup> MONTMORENCY			
Modif 16/07/15 16:24	Tolérances générales au dixième de cote	Auteur: G.Kieft					
rév.	coupelle et rondelle pour transformateur torique			date	par	vérifié le	par
A							
B							
C							
D							
E							

Document propriété de GEKADE sarl cap12k€. RC FR39 408679827 00027. Reproduction ou communication à des tiers soumise à autorisation expresse. © 16/07/2015. info@gekade.com Microsoft Visio®