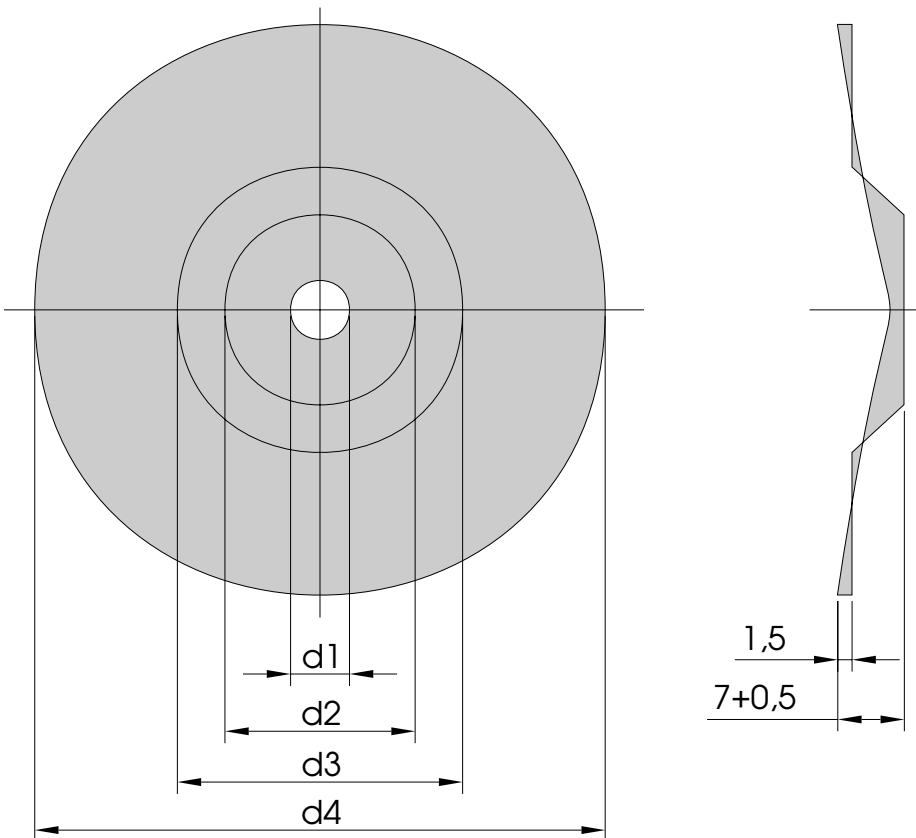


BEFESTIGUNGSSCHEIBEN

MOUNTING DISKS / RONDELLES DE FIXATION

arzner

METALLVERARBEITUNG
TRAFOZUBEHÖR



Werkstoff: Stahlblech gestanz 1,5 mm dick, verzinkt

Artikel-Nr.	Größe	d_1	d_2	d_3	d_4
891	1	4,2	11	20	50
892	2	6,2	20	30	60
893	3	6,2	20	30	70
894	4	6,2	22	36	90 ± 2
895	5	12,5	22	36	90 ± 2
896	6	8,2	22	36	110 ± 2
897	7	8,2	22	36	125 ± 2

auch als Gummischeiben erhältlich