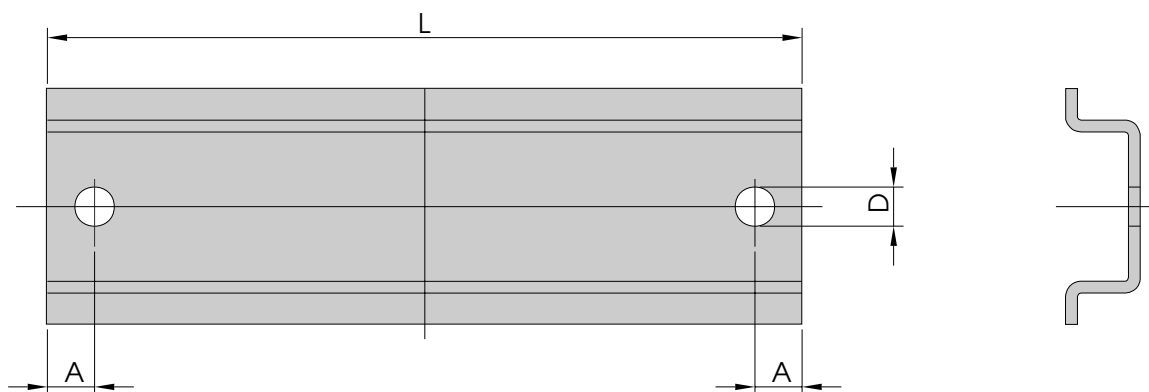


TRAGSCHIENE

MOUNTING SUPPORT / SUPPORT DE FIXATION

TS 35/7,3 nach DIN EN 50022



Werkstoff: Stahlblech verzinkt / Steel verz. / acier

Auch als Meterware lieferbar

Artikel-Nr.	für Typ	L	A	D
4218	EI 96	96	6	5
	EI 120			
	3 UI 60			
4219	EI 105	105	6	5
4220	EI 106	106	6	5
4221	EI 106	85	6	5
4222	EI 108	90	6	5
4223	EI 108	105	6	5
	EI 130			
4224	EI 120	120	6	5
	EI 150 N			
	3 UI 75			
4225	EI 130	130	6	5
4226	EI 135	135	6	5
4227	EI 150	120	6	5
4228	EI 150 N	150	6	5
4229	EI 150	150	6	5
4230	EI 170	140	6	5
4231	EI 170	170	6	5
4232	EI 174	174	6	5
4233	EI 195	180	6	5
4234	EI 195	195	6	5
4235	EI 231	209	6	5
4236	EI 231	231	6	5

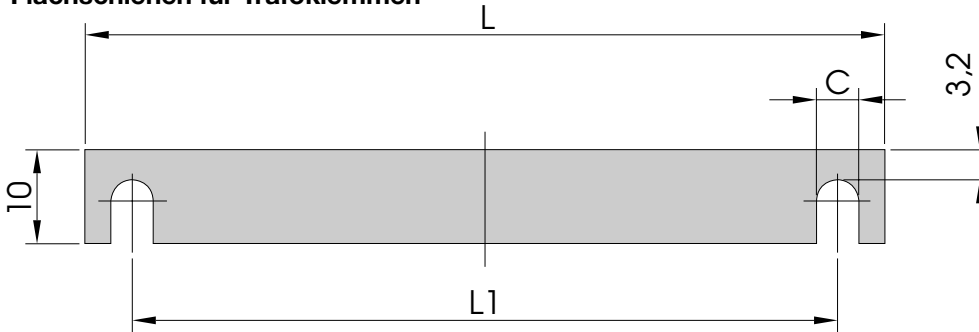
Artikel-Nr.	für Typ	L	A	D
4237	UI 90	90	6	5
4238	UI 102	100	6	5
4239	UI 114	100	6	5
4240	UI 120	100	6	5
4241	UI 132	125	6	5
4242	UI 150	125	6	5
4243	UI 168	150	6	5
4244	UI 180	150	6	5
	3 UI 90			
4245	UI 210	200	6	5
4246	UI 240	200	6	5
	3 UI 120			
4247	3 UI 114	190	6	5
4248	3 UI 132	200	6	5
4249	3 UI 150	230	6	5
4250	3 UI 168	250	6	5

FLACHSCHIENEN

FLAT BANDS / BARRETES DROITES

Flachschiene für Trafoklemmen

Flachschiene für Trafoklemmen



Werkstoff: Aluminium 10 x 2

Auch als Meterware lieferbar

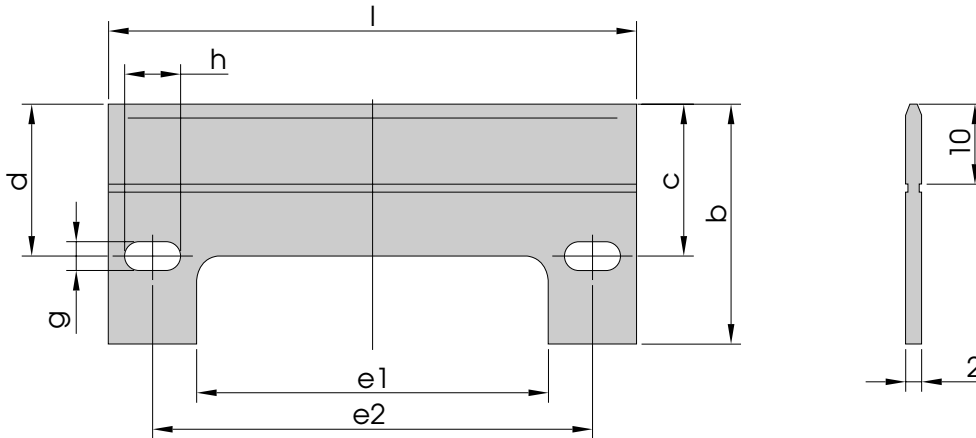
Artikel-Nr.	für Typ	magn. Achse		L	L ₁	C
		s.	w.			
3202	M 55	–	–	55	47	4,5
3203	M 65	–	–	65	56	4,5
3204	M 74	–	–	74	64	4,5
3205	M 85	–	–	85	75	4,5
3206	M 102	–	–	102	91	5,5
3207	EI 60	–	x	50	40	4,5
	UI 60	x	–			
	3 UI 30	–	–			
3208	EI 60	x	–	60	50	4,5
	EI 75	–	x			
	UI 75	–	–			
3209	EI 66	x	–	66	55	4,5
3210	EI 66	–	x	55	44	4,5
3211	EI 75	x	–	74	62,5	4,5
3212	EI 78	x	–	78	66	4,5
3213	EI 78	–	x	65	52	4,5
	3 UI 39	–	–			
3214	EI 84	x	–	84	70	4,5
3215	EI 84	–	x	70	56	4,5
3216	EI 92	x	–	92	82	4,5
3217	EI 96	–	x	80	64	5,5
	EI 92	–	x			
	3 UI 48	–	–			
3218	EI 96	x	–	96	80	6,8
	EI 120	–	x			
	3 UI 60	–	–			
3219	EI 105	x	–	105	87,5	5,5
3220	EI 106	x	–	106	94	5,5
3221	EI 106	–	x	85	73	5,5
3222	EI 108	–	x	90	72	5,5
3223	EI 108	x	–	105	90	6,8
	EI 130	–	x			

Artikel-Nr.	für Typ	magn. Achse		L	L ₁	C
		s.	w.			
3224	EI 120	x	–	120	100	6,8
	EI 150 N	–	x			
	3 UI 75	–	–			
3225	EI 130	x	–	130	115	6,8
3226	EI 135	x	–	135	112,5	7,9
3227	EI 150	–	x	120	105	7,9
3228	EI 150 N	x	–	150	125	7,9
3229	EI 150	x	–	150	135	7,9
3230	EI 170	–	x	140	120	7,9
3231	EI 170	x	–	170	150	7,9
3232	EI 174	x	–	174	145	7,9
3233	EI 195	–	x	180	155	11,0
3234	EI 195	x	–	195	170	11,0
3235	EI 231	–	x	209	179	11,0
3236	EI 231	x	–	231	201	11,0
3237	UI 90	–	–	90	60	7,9
3238	UI 102	–	–	100	68	7,9
3239	UI 114	–	–	100	75	11,0
3240	UI 120	–	–	100	80	11,0
3241	UI 132	–	–	125	88	11,0
3242	UI 150	–	–	125	100	11,0
3243	UI 168	–	–	150	112	11,0
3244	UI 180	–	–	150	120	11,0
	3 UI 90	–	–			
3245	UI 210	–	–	200	140	11,0
3246	UI 240 +	–	–	200	160	11,0
	3 UI 120	–	–			
3247	3 UI 114	–	–	190	152	11,0
3248	3 UI 132	–	–	200	176	11,0
3249	3 UI 150	–	–	230	200	11,0
3250	3 UI 168	–	–	250	224	11,0

FLACHSCHIENEN

FLAT BANDS / BARRETES DROITES

Flachschielen / flat bands / barrettes droites



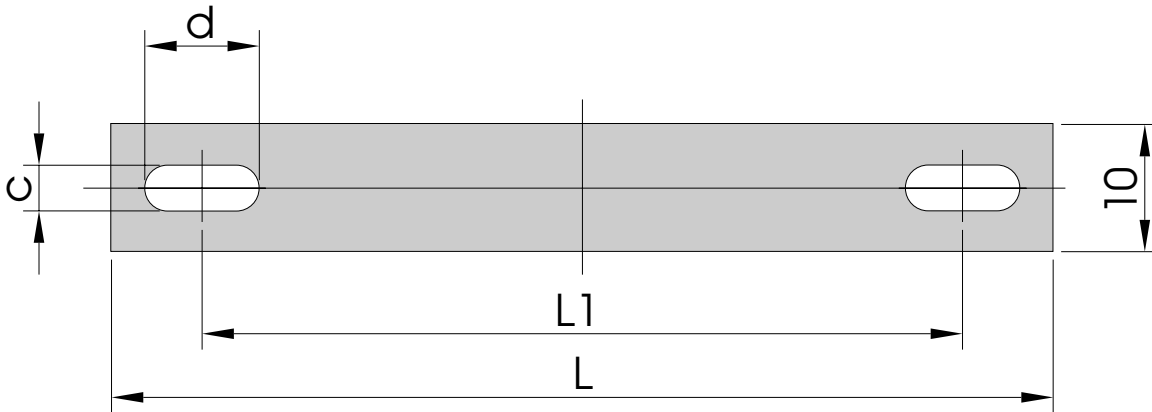
Werkstoff: Al Si 0,5

Auch als Meterware lieferbar (ungelocht)

Artikel-Nr.	Typ	<i>l</i>	<i>b</i>	<i>c</i>	<i>d</i>	<i>e1</i>	<i>e2</i>	<i>g</i>	<i>h</i>
3008	EI 54 w EI 60 w	50	27	19,0	19	30	38,0	4,2	6,5
3009	EI 54 s EI 66 w	54	27	19,0	19	36	44,5	4,2	6,5
3010	EI 60 s EI 78 w	60	30	19,0	19	40	51,0	4,2	6,5
3011	EI 66 s M 65	66	30	19,0	19	44	55,5	4,2	6,5
	EI 84 w								
3012	EI 78 s EI 92 w	78	30	21,0	23	52	64,5	4,2	6,5
	EI 96 w M 74								
3013	EI 84 s EI 105 w	84	30	21,0	23	56	72,5	4,2	8,0
	EI 106 w M 85								
3014	EI 92 s EI 96s	92	30	22,0	23	69	81,0	4,2	8,0
	EI 120 w 3 UI 60								
3015	EI 105 s EI 106 s	104	30	22,0	23	75	90,8	5,2	10,0
	EI 130 w EI 135 w								
	M 102								
3016	EI 120 s 3 UI 75	120	30	24,0	23	80	100,0	5,2	10,0
3017	EI 130 s EI 135 s	130	30	21,5	23	96	113,5	5,2	10,0
3018	EI 150 w	120	35	25,0	–	–	105,0	8,2	8,2
3019	EI 150 s EI 150 N	150	35	28,0	–	–	127,5	8,2	16,0
	EI 170 w								
3020	EI 170 s EI 174	170	35	28,0	–	–	150,0	8,2	16,0
	EI 195 w								
3021	EI 195 s	195	35	25,0	–	–	170,0	8,2	16,0
3022	3 UI 90	150	35	28,0	–	–	120,0	8,0	–
3023	3 UI 102 3 UI 105	170	35	28,0	–	–	138,0	8,2	16,0
3024	3 UI 114	190	35	25,0	–	–	152,0	11,0	11,0
3025	3 UI 120	200	35	25,0	–	–	160,0	11,0	11,0
3026	3 UI 132	220	35	25,0	–	–	176,0	11,0	11,0
3027	3 UI 150	250	35	25,0	–	–	200,0	11,0	11,0

FLACHSCHIENEN

FLAT BANDS / BARRETES DROITES



Werkstoff: Aluminium 10 x 2, Alu

Auch als Meterware lieferbar

Artikel-Nr.		Typ und Größe		L	L1	cx d
3050	EI 60 s	EI 66 w	EI 75 w	63	48,0	4,2 x 9
	EI 78 w		M 55			
	UI 75	3 UI 39				
3051	EI 66 s	EI 75 s	EI 84 w	74	59,6	4,2 x 9
	EI 92 w	EI 96 w				
	M 65	M 74	3 UI 48			
3052	EI 78 s	EI 84 s		85	70,5	4,2 x 9
	M 85					
3053	UI 90	UI 102		78	64,0	5,2 x 10
3054	EI 96 s	EI 106 w	EI 108 w	90	76,0	5,2 x 10
	EI 120 w					
	3 UI 60					
3055	EI 92 s	EI 105 s		100	86,5	5,2 x 10
	EI 108 s	EI 130 w				
	M 102					
3056	EI 106 s	EI 120 s		112	98,0	5,2 x 10
	EI 150 Nw	3 UI 75				
3057	EI 135	EI 150 w		125	110,0	6,1 x 12
	EI 130 s					
3058	3 UI 90	EI 170 w		135	119,0	6,1 x 12
3059	EI 150 s	EI 150 Ns		145	130,0	6,1 x 12
3060	EI 170 s	EI 174		165	150,0	6,1 x 12

BÜGEL FÜR TRAFOKLEMMEN

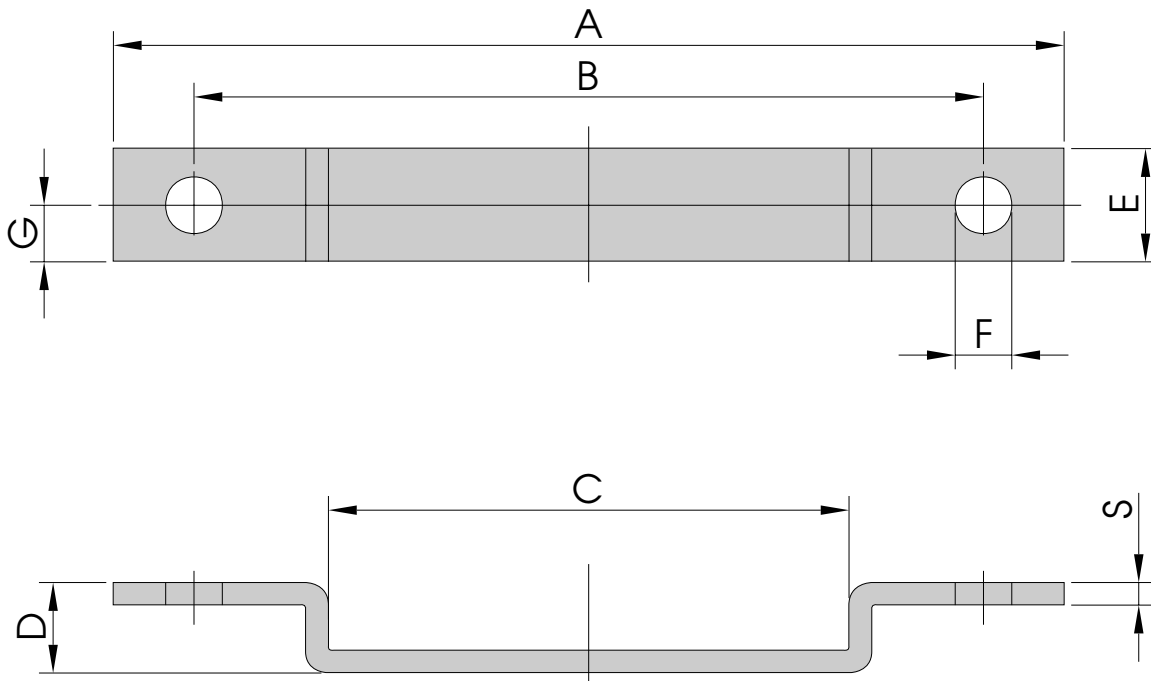
FLAT BANDS / BARRETES DROITES

arzner

METALLVERARBEITUNG
TRAFOZUBEHÖR

Flachschiene für Trafoklemmen

Bügel für Trafoklemmen – Typ EI 84 bis EI 150



Werkstoff: Aluminium 10 x 2, Alu

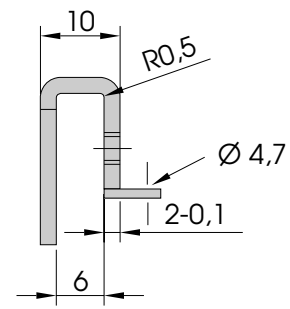
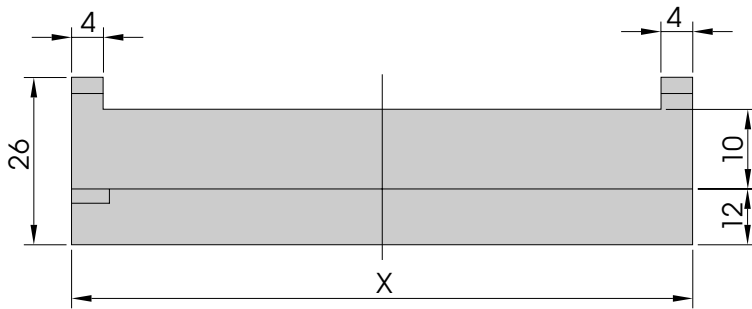
Artikel-Nr.	Typ	A	B	C	D	E	F	G	S
3100	EI 84	84	70,0	50	8	10	4,5	4	2
3101	EI 96	96	80,0	61	8	10	5,5	5	2
3102	EI 105	105	87,5	65	8	10	5,5	5	2
3103	EI 120	120	100,0	75	8	10	6,5	5	2
3104	EI 135	135	112,5	85	8	10	6,5	5	2
3105	EI 150 N	150	125,0	101	8	10	6,5	5	2

KLEMMENTRÄGER

Klemmenträger für Trafoklemmen

arzner

METALLVERARBEITUNG
TRAFOZUBEHÖR

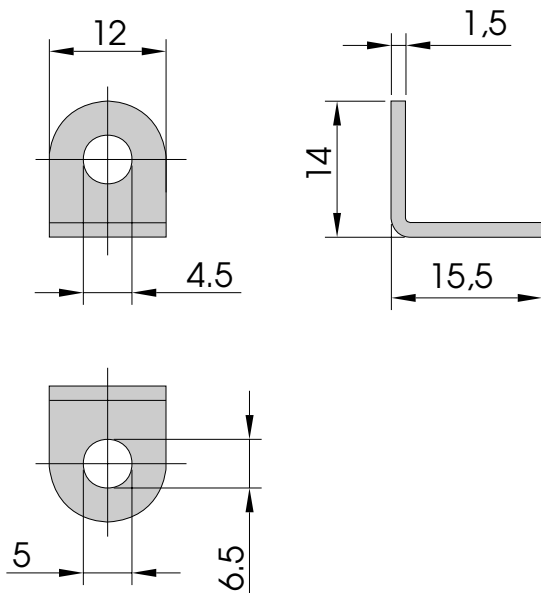


Werkstoff: Stahlblech, elo-vorverzinkt

Artikel-Nr.	Typ	Maß x
15401	EI 66	66 mm
15402	EI 78	78 mm
15403	EI 84	84 mm
15404	EI 96	96 mm
15405	EI 105	105 mm
15406	EI 120	120 mm
15407	EI 135	135 mm
15408	EI 150	150 mm

Artikel-Nr. 470

Owin-Fuß



Artikel-Nr. 471

Anschlußwinkel

