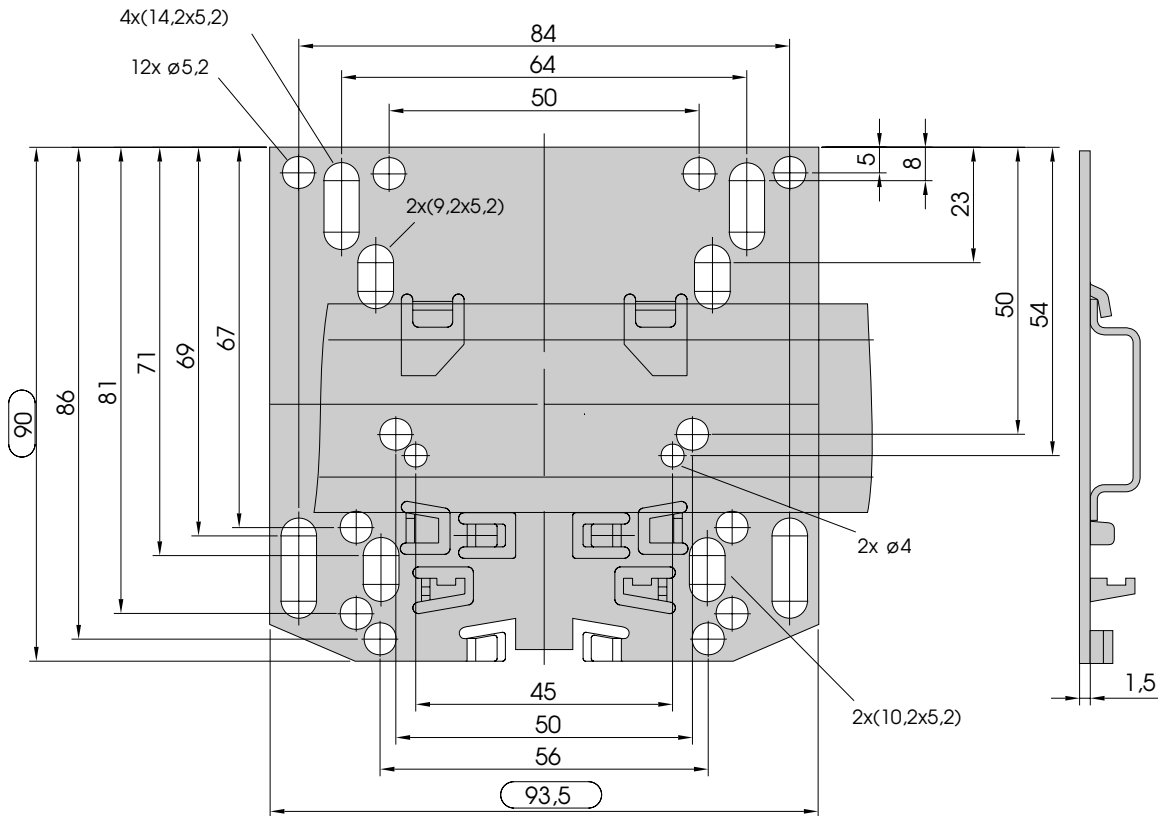


# BEFESTIGUNGSPLATTEN

## MOUNTING PLATES / PLAQUES DE FIXATION

für Schaltschränke (Hutschiene TS 35)



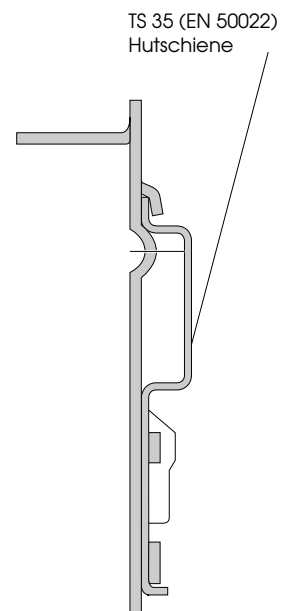
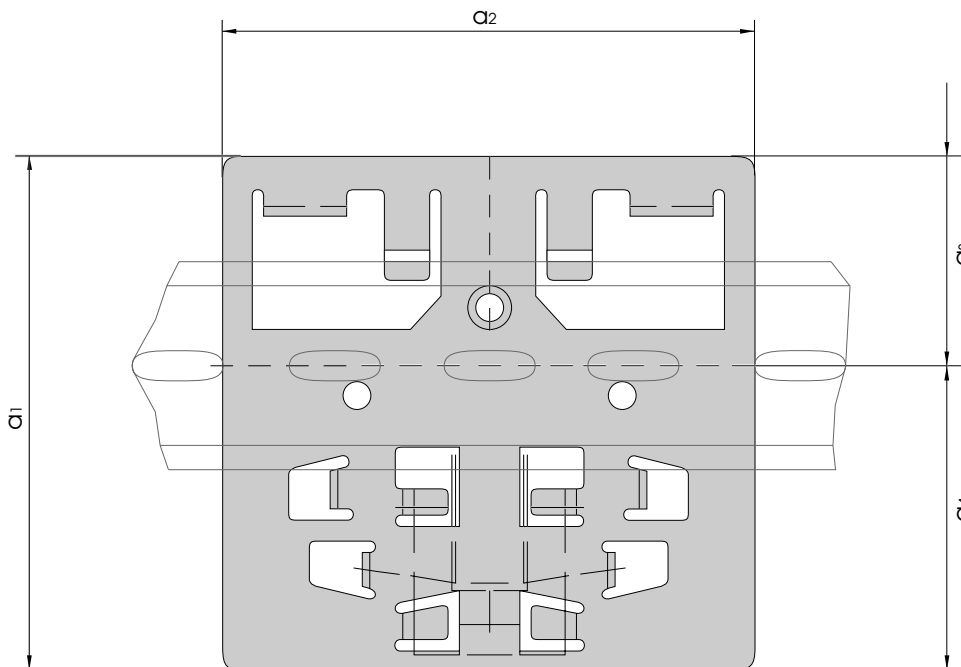
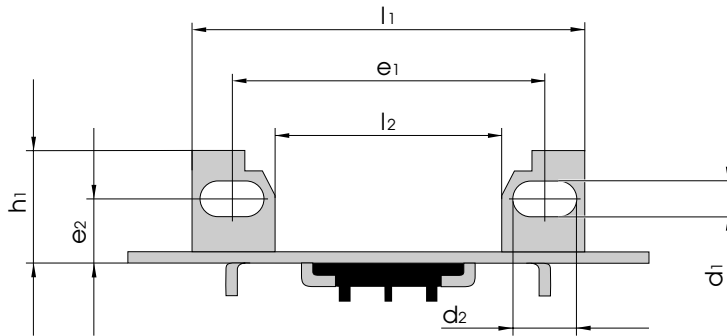
**Werkstoff:** Stahlblech elo-vorverzinkt / Steel verz. / acier

Artikel-Nr.	Typ	Lochabstand		D
<b>1025</b>	EI 66	50	45	5,2
	EI 78	56	44 – 59	5,2
	EI 84	64	50 – 68	5,2
	EI 96	84	64 – 73	6,2

# BEFESTIGUNGSPLATTEN

## MOUNTING PLATES / PLAQUES DE FIXATION

für Schaltschränke (Hutschiene TS 35)



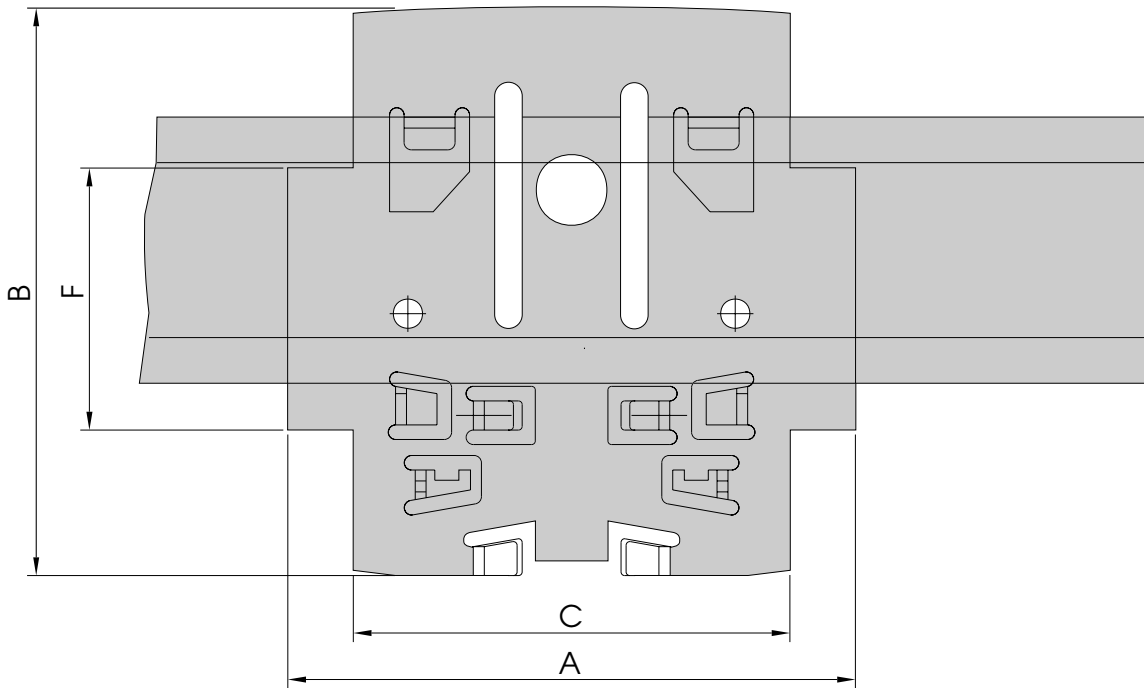
**Werkstoff:** Stahlblech elo-vorverzinkt / Steel verz. / acier

Artikel-Nr.	Form und Größe	$a_1$	$a_2$	$a_3$	$a_4$	$d_1$	$d_2$	$l_1$	$l_2$	$e_1$	$e_2$	$h_1$
<b>1006</b>	<b>W 11 a</b>	83	86	34,5	48,5	4,8	9	65	38	52	10,5	18
<b>1007</b>	<b>W 12 a</b>	83	86	34,5	48,5	4,8	9	73	46	60	11	20
<b>1008</b>	<b>W 13 a</b>	83	86	34,5	48,5	4,8	9	85	54	71	11	19

# BEFESTIGUNGSPLATTEN

## MOUNTING PLATES / PLAQUES DE FIXATION

für Schaltschränke (Hutschiene TS 35)



**Werkstoff:** Stahlblech elo-vorverzinkt / Steel verz. / acier

Artikel-Nr.	Typ	A	B	C	F
<b>1020 6021</b>	EI 60/21	60	78	56	21,2
<b>1020 6026</b>	EI 60/26	60	78	56	26,0
<b>1020 6031</b>	EI 60/31	60	78	56	31,0
<b>1021 6623</b>	EI 66/23	66	78	56	22,2
<b>1021 6632</b>	EI 66/32	66	78	56	32,0
<b>1021 6634</b>	EI 66/34	66	78	56	34,2
<b>1022 7827</b>	EI 78/27	78	78	60	25,4
<b>1022 7836</b>	EI 78/36	78	78	60	36,0
<b>1023 8429</b>	EI 84/29	84	78	60	28,2
<b>1023 8442</b>	EI 84/43	84	78	60	41,0
<b>1023 8452</b>	EI 84/52	84	78	60	52,0
<b>1024 9635</b>	EI 96/35	96	78	80	35,4
<b>1024 9640</b>	EI 96/40	96	78	80	40,0
<b>1024 9645</b>	EI 96/45	96	78	80	44,8
<b>1024 9659</b>	EI 96/59	96	78	80	59,2

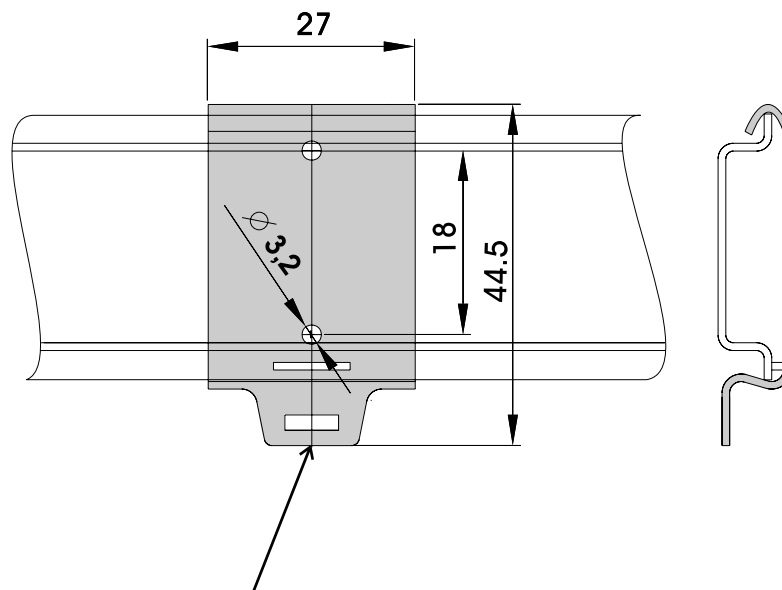
# BEFESTIGUNGSPLATTEN

## MOUNTING PLATES / PLAQUES DE FIXATION

für Schaltschränke (Hutschiene TS 35)

Artikel-Nr. 1080

Werkstoff: Stahlblech / Steel / acier  
1.4301



Wichtig!  
Bei Montage unten