

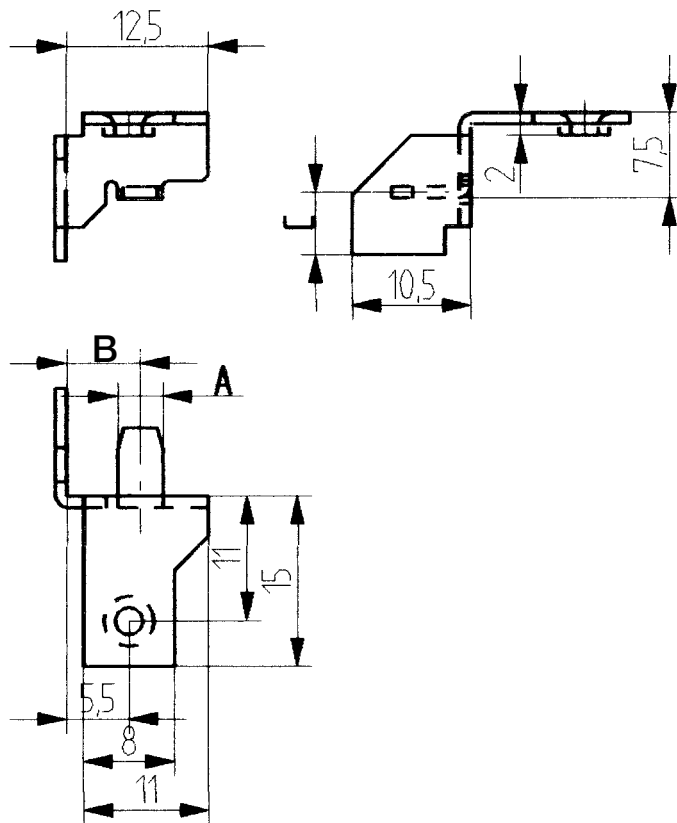
MASSEANSCHLÜSSE

EARTH CONNECTIONS/ACCESSOIRES DE RACCORDEMENT

arzner

METALLVERARBEITUNG
TRAFZUBEHÖR

Masseanschluss zum Schweißen



Werkstoff:Stahl, elo-verzinkt

Artikel-Nr.	Typ	A	B	C	Bemerkung
4781	EI 78	4	6,5	5,5	mit Gewindedurchzug M4
4841	EI 84	4	7	6	mit Gewindedurchzug M4
4961	EI 96	5	8	7	mit Gewindedurchzug M4
4782	EI 78	4	6,5	5,5	mit Loch, Durchm. 4,3
4842	EI 84	4	7	6	mit Loch, Durchm. 4,3
4962	EI 96	5	8	7	mit Loch, Durchm. 4,3

Masseanschluss wird mit Klemmbügel und Schraube lose geliefert

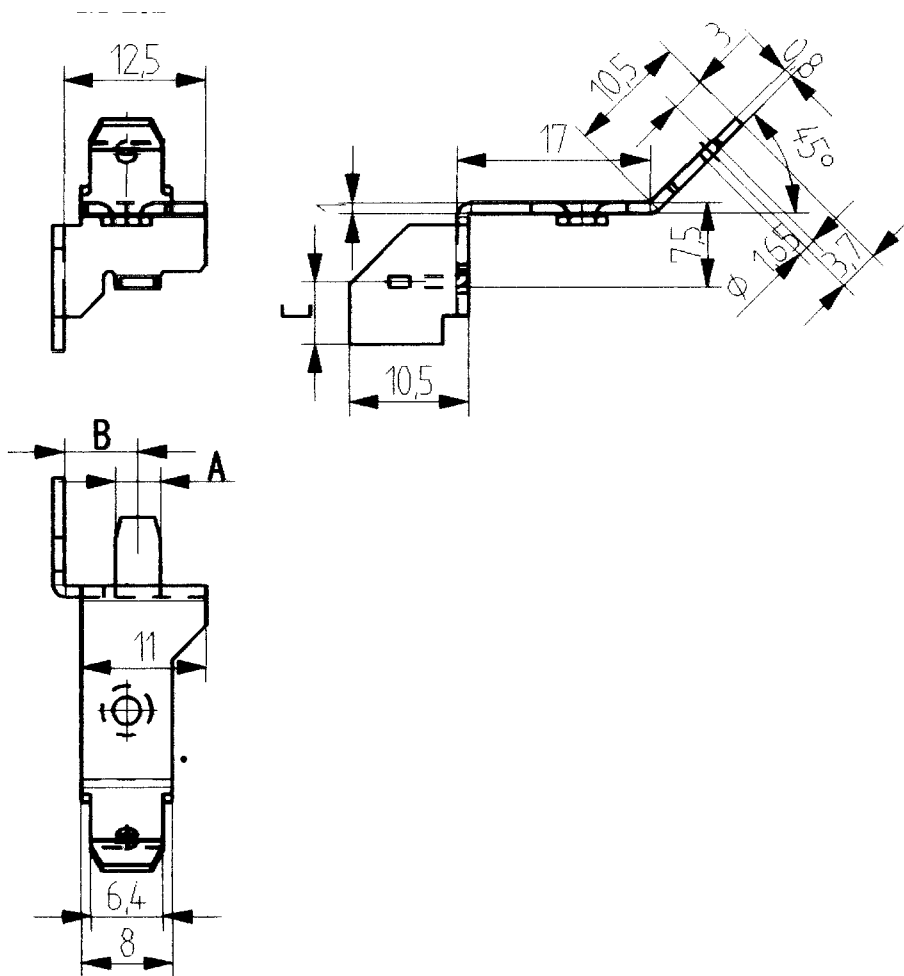
MASSEANSCHLÜSSE

EARTH CONNECTIONS/ACCESSOIRES DE RACCORDEMENT

arzner

METALLVERARBEITUNG
TRAFOZUBEHÖR

Masseanschluss zum Schweißen, **mit Flachstecker**



Werkstoff: Stahl, elo-verzinkt

Artikel-Nr.	Typ	A	B	C	Bemerkung
4783	EI 78	4	6,5	5,5	mit Gewindedurchzug M4
4843	EI 84	4	7	6	mit Gewindedurchzug M4
4963	EI 96	5	8	7	mit Gewindedurchzug M4
4784	EI 78	4	6,5	5,5	mit Loch, Durchm. 4,3
4844	EI 84	4	7	6	mit Loch, Durchm. 4,3
4964	EI 96	5	8	7	mit Loch, Durchm. 4,3

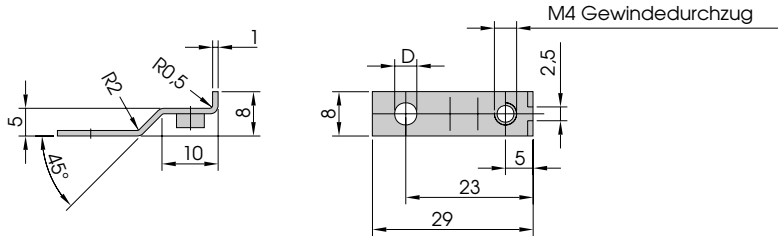
Masseanschluss wird mit Klemmbügel und Schraube lose geliefert

MASSEANSCHLÜSSE

EARTH CONNECTIONS/ACCESSOIRES DE RACCORDEMENT

arzner

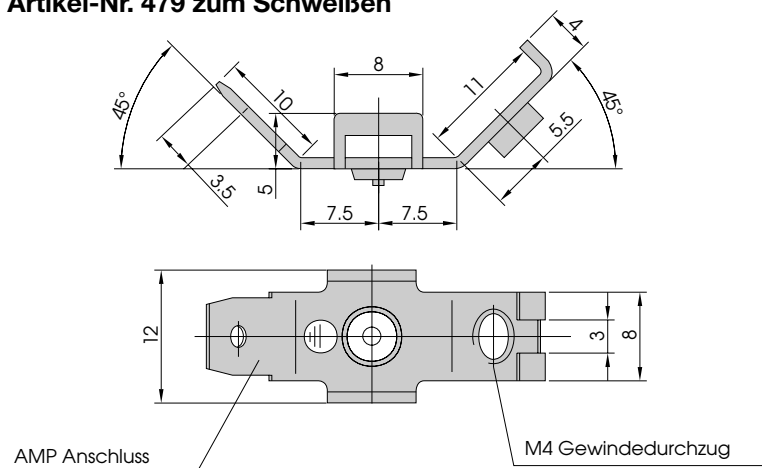
METALLVERARBEITUNG
TRAFUZUBEHÖR



Werkstoff: Stahlblech verkupfert / Steel cu-plated

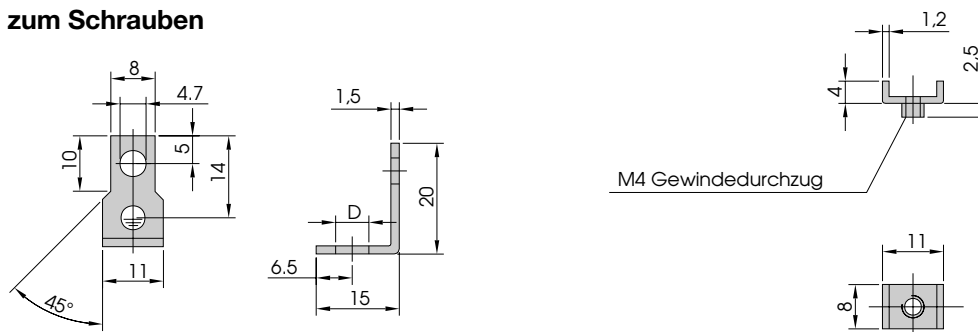
Artikel-Nr.	Typ	D
477	1	4,2
478	2	6,2

Artikel-Nr. 479 zum Schweißen



Werkstoff: Stahlblech verkupfert / Steel cu-plated

zum Schrauben



Werkstoff: Stahlblech verzinkt / Steel verz.

Werkstoff: Stahlblech verkupfert / Steel cu-plated

Artikel-Nr.	Typ	D
472	1	4,5
473	2	5,5
474	3	6,5
475	4	8,2
476	5	–

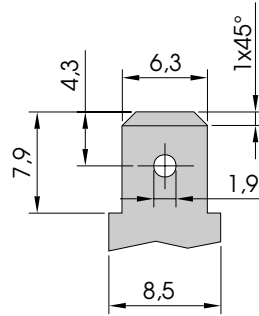
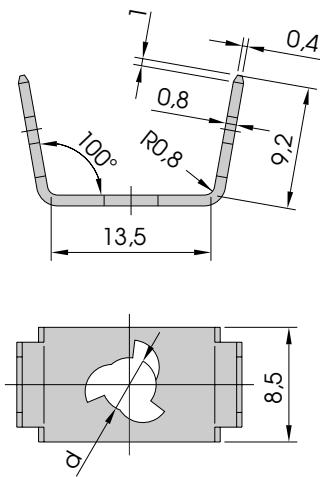
MASSEANSCHLÜSSE

EARTH CONNECTIONS/ACCESSOIRES DE RACCORDEMENT

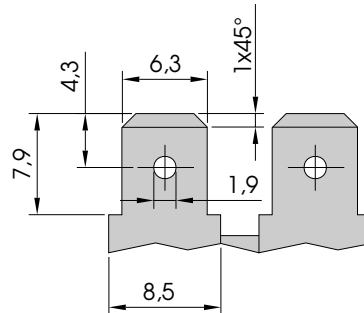
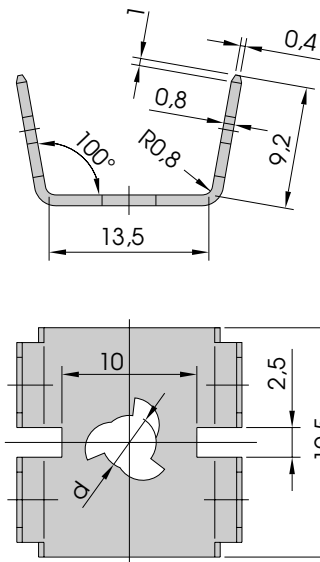
arzner

METALLVERARBEITUNG
TRAFOZUBEHÖR

Artikel-Nr. 464 + 465



Artikel-Nr. 466 + 467



Werkstoff: CuZn

Artikel-Nr.	Typ	d
464	1	3
465	2	4
466	3	3
467	4	4

Die Flachstecker werden mit einem Blindniet, fertig vormontiert geliefert.