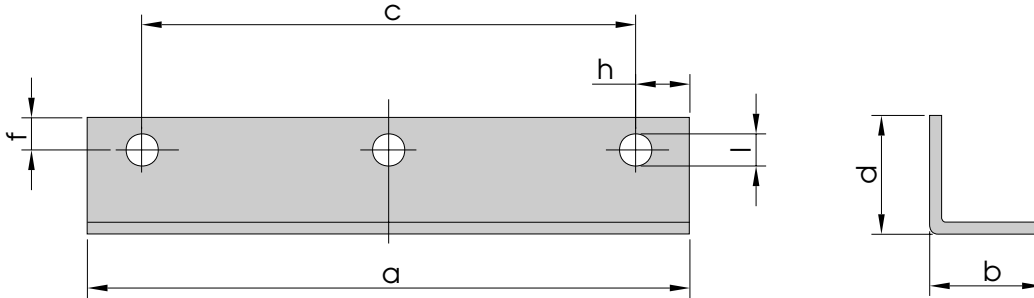


ungenormt – EI 50/50 – EI 350/350

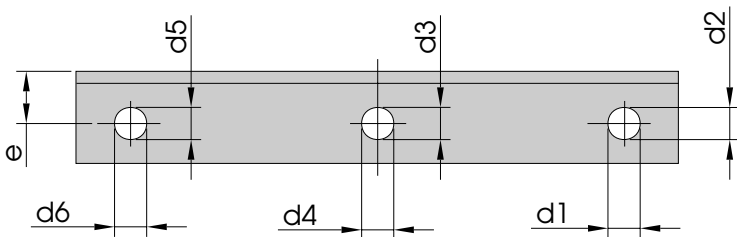
Artikel-Nr. 601–614

Fußwinkel / mounting brackets / equerres



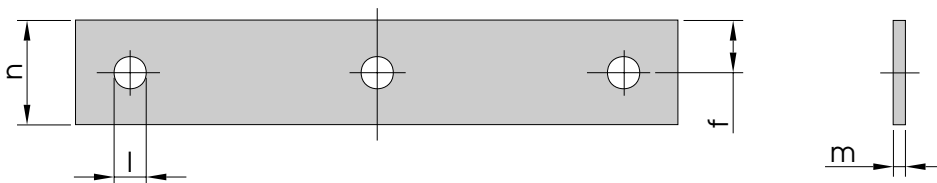
Artikel-Nr. 650–663

Kopfwinkel ohne diese Bohrungen / top brackets / equerres



Artikel-Nr. 700–714

Druckstücke / mounting plates / barrettes de fixation



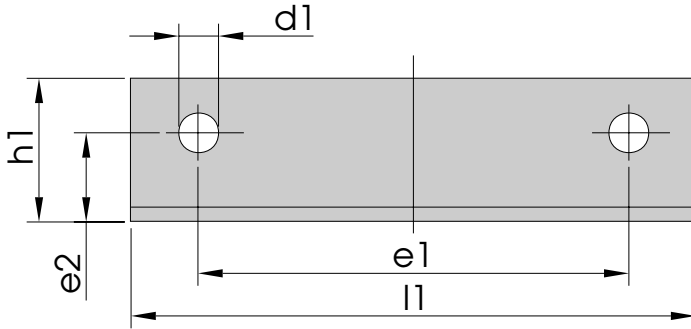
Werkstoff: Stahlblech verzinkt / Steel verz. / acier

Typ	a	b	c	d	e	f	h	i	m	n	d ₁	d ₂	d ₃	d ₄	d ₅	d ₆
EI 50	50	12	40	10	7	4	5,0	4	1,5	8	4	4	4	4	4	4
EI 65	65	12	52	13	7	6	6,5	4	1,5	11	4	4	4	4	4	4
EI 80	80	12	64	16	7	7	8,0	5	1,5	13	5	5	5	5	5	5
EI 100	100	14	80	20	7	8	10,0	5	2,0	15	5	5	5	5	5	5
EI 125	125	17	100	25	9	8	12,5	6	2,0	20	10	6	10	6	10	6
EI 150	150	19	120	30	10	10	15,0	8	2,5	25	12	8	12	8	12	8
EI 170	170	20	136	34	10	10	17,7	8	2,5	28	8	8	12	8	12	8
EI 190	190	22	152	38	11	14	19,0	11	2,5	33	11	11	11	11	11	11
EI 200	200	25	160	40	12	14	20,0	11	2,5	34	11	11	11	11	11	11
EI 220	220	27	176	44	14	14	22,0	11	3,0	36	11	11	11	11	11	11
EI 250	250	30	200	50	15	16	25,0	11	3,0	41	11	11	11	11	11	11
EI 280	280	35	224	56	20	19	28,0	11	3,0	45	11	11	11	11	11	11
EI 300	300	40	240	60	20	19	30,0	11	3,0	49	11	11	11	11	11	11
EI 350	350	45	280	70	24	24	35,0	15	3,0	59	15	15	15	15	15	15

ungenormt – UI 90 bis UI 210

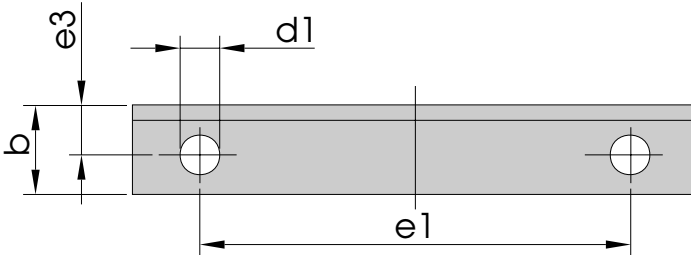
Artikel-Nr. 799–807

Fußwinkel / mounting brackets / equerres



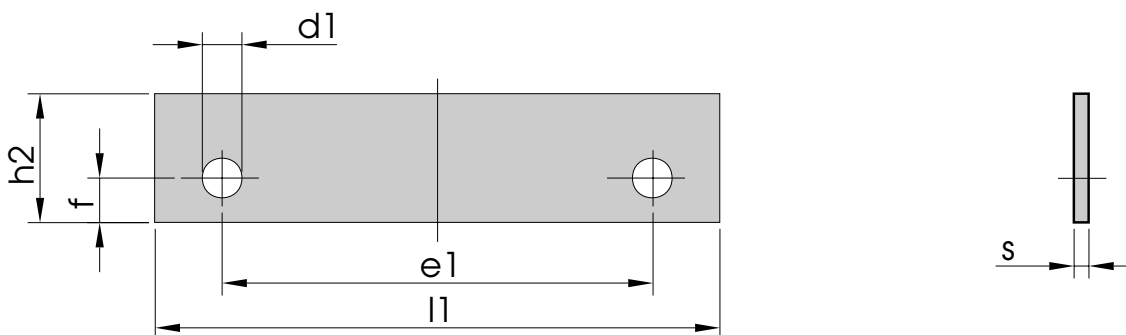
Artikel-Nr. 849–857

Kopfwinkel ohne diese 2 Bohrungen / top brackets / equerres



Artikel-Nr. 899–908

Druckstücke / mounting plates / barrettes de fixation



Werkstoff: Stahlblech verzinkt / Steel verz. / acier

Fußwinkel Artikel-Nr.	Kopfwinkel Artikel-Nr.	Druckstücke Artikel-Nr.	Typ	h_1	b	e_1	h_1	e_3	e_2	d_1	s	h_2	f
799	849	899	UI 90	90	22	60	25	13	16	8	2,5	20	8,5
800	850	900	UI 102	102	18	68	30	9	19	8	2,5	25	10,0
801	851	901	UI 114	114	22	76	38	11	24	11	2,5	33	14,0
802	852	902	UI 120	120	25	80	40	15	25	11	2,5	35	14,0
803	853	903	UI 132	132	27	88	44	15	30	11	3,0	36	15,0
804	854	904	UI 150	150	30	100	50	15	34	11	3,0	41	16,0
805	855	905	UI 168	168	35	112	55	18	37	11	3,0	50	20,0
806	856	906	UI 180	180	40	120	60	20	41	11	3,0	50	19,0
807	857	907	UI 210	210	45	140	70	23	46	15	3,0	59	24,0