

# BEFESTIGUNGSWINKEL

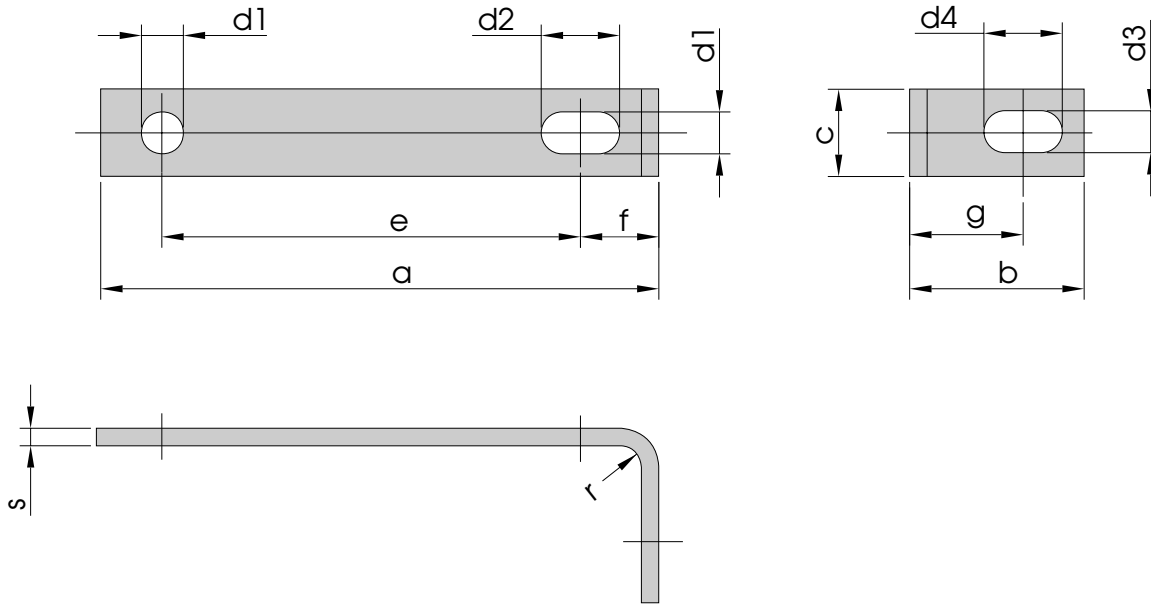
## MOUNTING BRACKETS / EQUERRES

DIN 41307 – Form L – Größe 1 bis 21

**arzner**

METALLVERARBEITUNG  
TRAFUZUBEHÖR

### Form L – Größe 1 bis 21



**Werkstoff:** Stahlblech verzinkt oder Aluminium / Steel and Alu

Maßänderungen vorbehalten

Artikel-Nr.	Größe	für Typ	magn. Achse		a	b	c	d <sub>1</sub>	d <sub>2</sub>	d <sub>3</sub>	d <sub>4</sub>	e	f	g	St. <sup>s</sup>		
			s.	w.											Al.	r	
301	L 1	EI 42	x	–	38,5	12,5	7	3,6	7,0	3,6	7,0	29,0	6,5	7,5	1,5	1,5	1,6
302	L 2	EI 48	x	–	43,5	13,0	8	3,6	7,0	3,6	7,0	33,0	7,5	8,0	1,5	1,5	1,6
303	L 3	EI 54	x	–	49,5	13,0	8	3,6	7,0	3,6	7,0	37,5	8,0	8,0	1,5	1,5	1,6
304	L 4	EI 60	x	–	53,5	14,5	10	3,6	7,0	3,6	7,0	41,5	8,0	9,5	1,5	1,5	1,6
305	L 5	M 55	x	x	59,0	14,5	7	3,6	3,6	3,6	7,0	47,0	8,0	9,5	1,5	1,5	1,6
306	L 6	EI 66	x	–	60,5	18,0	10	4,8	9,0	4,8	9,0	46,0	9,5	11,5	2,0	2,0	2,5
307	L 7	M 65	x	x	68,0	18,0	9	4,8	4,8	4,8	9,0	56,0	7,5	11,5	2,0	2,0	2,5
308	L 8	EI 75	x	–	68,0	20,0	10	4,8	9,0	4,8	9,0	52,0	11,0	13,5	2,0	2,0	2,5
		EI 78	x	–													
309	L 9	EI 84	x	–	75,5	20,0	12	4,8	9,0	4,8	9,0	58,0	11,5	13,5	2,0	2,0	2,5
310	L 10	M 74	x	x	82,0	20,0	10	4,8	9,0	4,8	9,0	66,0	11,0	13,5	2,0	2,0	2,5
		EI 92	x	–													
311	L 11	EI 96	x	–	86,0	25,0	14	5,8	11,0	5,8	11,0	66,5	12,5	16,5	2,0	2,0	2,5
312	L 12	M 85	x	x	90,0	20,0	10	4,8	4,8	4,8	9,0	75,0	10,0	13,5	2,0	2,0	2,5
313	L 13	EI 106	x	–	93,0	25,0	12	5,8	11,0	5,8	11,0	75,5	12,5	16,5	2,0	2,0	2,5
314	L 14	M 102	x	x	108,0	24,0	11	5,8	5,8	5,8	11,0	91,0	11,5	16,5	2,0	2,0	2,5
315	L 15	EI 120	x	–	107,0	30,0	18	7,0	13,0	5,8	11,0	82,5	15,5	20,0	3,0	4,0	4,0
316	L 15.1	EI 120	x	–	102,0	20,0	20	5,8	5,8	5,8	10,8	80,0	12,0	12,0	2,0	2,0	4,0
317	L 16	EI 130	x	–	115,0	30,0	14	7,0	13,0	5,8	11,0	93,0	15,5	20,0	3,0	4,0	4,0
318	L 17	EI 150	x	–	131,5	34,0	14	8,0	15,0	7,0	13,0	108,5	16,5	22,0	3,0	4,0	4,0
319	L 18	EI 150 N	x	–	131,5	34,0	20	8,0	15,0	7,0	13,0	103,5	16,5	22,0	3,0	4,0	4,0
320	L 19	EI 170	x	–	149,0	34,0	20	8,0	15,0	7,0	13,0	123,5	16,5	22,0	3,0	4,0	4,0
321	L 20	EI 195	x	–	192,0	42,0	25	11,0	18,0	10,0	18,0	158,5	22,0	28,0	4,0	–	6,0
322	L 21	EI 231	x	–	225,5	50,0	30	13,0	22,0	12,0	18,0	183,5	28,0	33,0	5,0	–	8,0