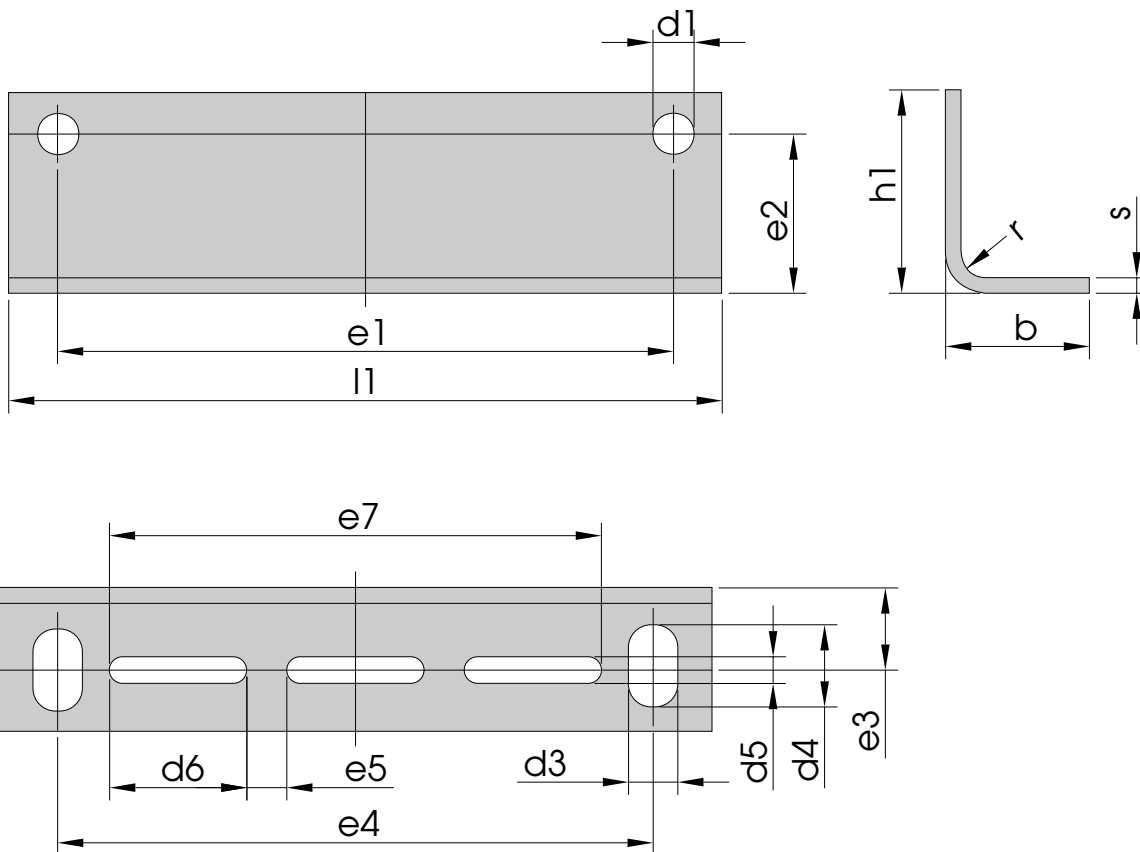


KOPFWINKEL

TOP BRACKETS / EQUERRES

Form W – Größe 48 bis 53

Form W – Größe 48 bis 53



Werkstoff: Stahlblech verzinkt / Steel verz. / acier

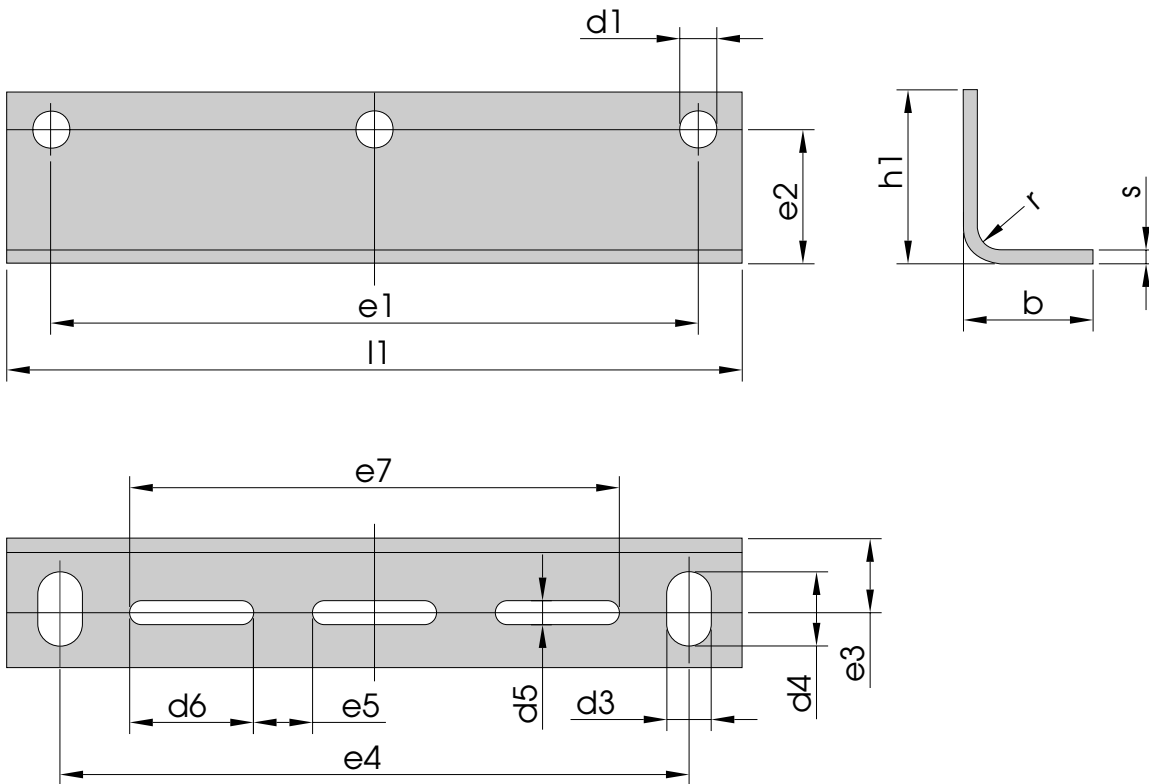
Artikel-Nr.	Form und Größe	für Typ	b	d ₁	d ₃	d ₄	d ₅	d ₆	e ₁	e ₂	e ₃	e ₄	e ₅	e ₇	h ₁	l ₁	r	s
1490	W 47 K	UI 114	25	11	7	13	5,2	20	76	26,5	15,5	100	5	70	40,5	113	2,5	2,5
1500	W 48 K	UI 132	30	11	10	18	3,6	35	88	29,5	15	112	5	75	45	131	2,5	2,5
1510	W 49 K	UI 150	35	11	10	18	5,2	20	100	34,5	21	124	5	95	51	149	4,0	3,0
1520	W 50 K	UI 168	40	11	10	18	5,2	20	112	35,0	26	136	5	120	50	167	6,0	4,0
1530	W 51 K	UI 180	45	11	10	18	5,2	20	120	35,0	31	144	5	120	45	179	6,0	4,0
1540	W 52 K	UI 210	50	15	12	18	5,2	20	140	45,0	35	176	5	145	65	209	6,0	4,0
1550	W 53 K	UI 240	55	15	13	20	5,2	20	160	50,0	37	196	5	145	75	239	6,0	4,0

KOPFWINKEL

TOP BRACKETS / EQUERRES

Form W – Größe 66 a bis 73

Form W – Größe 66 a bis 73



Werkstoff: Stahlblech verzinkt / Steel verz. / acier

Artikel-Nr.	Form und Größe	für Typ	b	d ₁	d ₃	d ₄	d ₅	d ₆	e ₁	e ₂	e ₃	e ₄	e ₅	e ₇	h ₁	l ₁	r	s
1640	W 66 a K	3 UI 102	25	8	7	13	5,2	20	136	24,0	13,0	156	5	120	34,0	169	2,5	2,5
1650	W 66 b K	3 UI 105	25	11	7	13	5,2	20	140	25,0	13,0	156	5	120	35,0	175	2,5	2,5
1660	W 67 K	3 UI 114	25	11	9	13	5,2	20	152	26,5	15,5	176	5	145	40,5	189	2,5	2,5
1670	W 67 a K	3 UI 120	28	11	10	18	5,2	20	160	27,5	17,0	185	5	145	43,0	199	2,5	2,5
1680	W 68 K	3 UI 132	30	11	10	18	5,2	20	176	29,5	15,0	200	5	145	45,0	219	2,5	2,5
1690	W 69 K	3 UI 150	35	11	10	18	5,2	20	200	34,5	21,0	224	5	195	51,0	249	4,0	3,0
1700	W 70 K	3 UI 168	40	11	10	18	5,2	20	224	35,0	26,0	248	5	220	50,0	279	6,0	4,0
1710	W 71 K	3 UI 180	45	11	10	18	5,2	20	240	35,0	31,0	264	5	245	45,0	299	6,0	4,0
1720	W 72 K	3 UI 210	50	15	13	20	5,2	20	280	45,0	35,0	316	5	270	65,0	349	6,0	4,0
1730	W 73 K	3 UI 240	55	15	13	20	5,2	20	320	50,0	37,0	356	5	295	75,0	399	6,0	4,0