

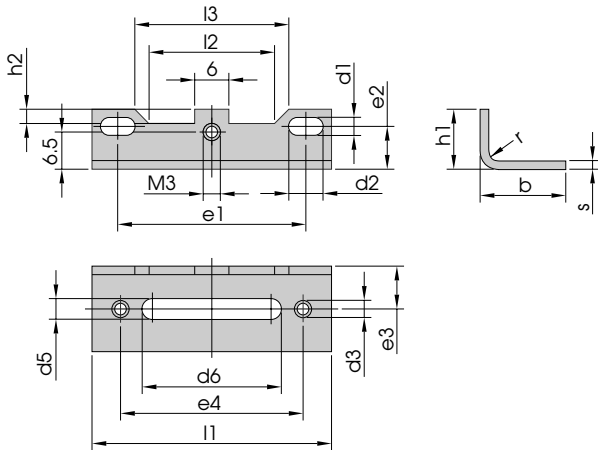
BEFESTIGUNGSWINKEL

MOUNTING BRACKETS / EQUERRES

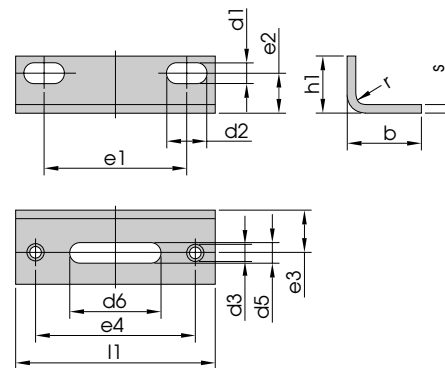
arzner
METALLVERARBEITUNG
TRAFOZUBEHÖR

DIN 41307 – Form W – Größe 1 bis 5

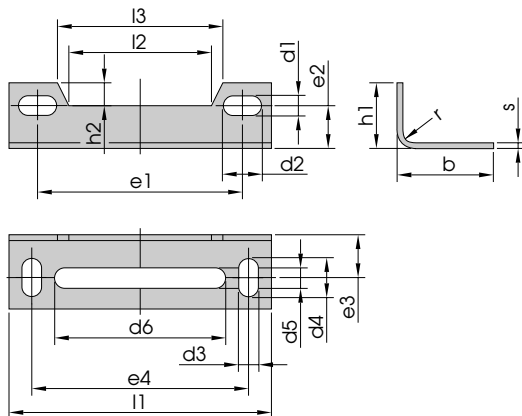
Form W – Größe 1



Form W – Größe 2



Form W – Größe 3 und 4



Form W – Größe 5



übrige Maße wie Größe 3 und 4

Werkstoff: Stahlblech verzinkt / Steel verz. / acier

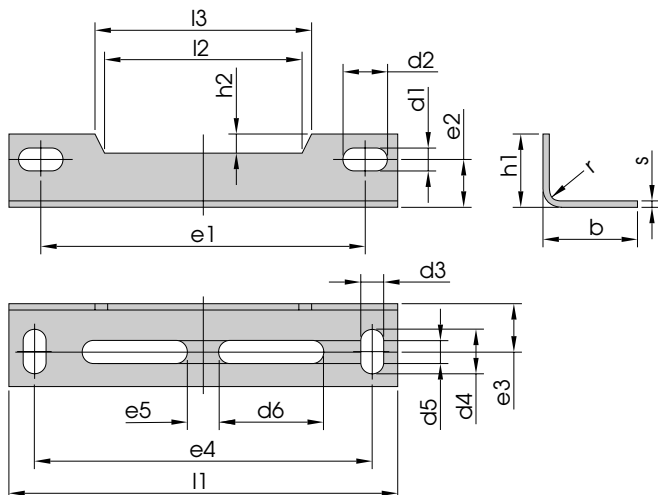
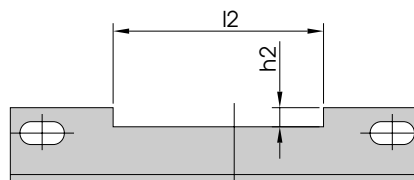
Artikel-Nr.	Form und Größe	für Typ	magn. Achse		b	d ₁	d ₂	d ₃	d ₄	d ₅	d ₆	e ₁	e ₂	e ₃	e ₄	h ₁	h ₂	l ₁	l ₂	l ₃	r	s		
101	W 1	M 42	x	–																				
		M 42v	x	–	15	3,2	6,0	M3	–	3,2	24	33	7,5	7,5	32	10,5	2,5	42	22	27	1,5	1,5		
		EI 42	x	–																				
		EI 48	–	x																				
102	W 2	EI 42	–	x	13	3,6	7,0	M3	–	3,6	16	25	7,0	7,5	28	10,0	–	35	–	–	1,6	1,5		
103	W 3	EI 48	x	–	13	3,6	7,0	3,6	7	3,6	30	36	7,5	7,5	38	11,5	5,0	46	25	29	1,6	1,0		
		EI 54	–	x																				
104	W 4	M 55	x	x																				
		EI 54	x	–																				
		EI 60	–	x	13	3,6	7,0	3,6	7	3,6	35	43,5	9,5	7,5	44	13,0	4,0	55	32	35	1,6	1,0		
		EI 66	–	x																				
105	W 5	EI 60	x	–	13	3,6	3,6	3,6	7	3,6	35	50	9,5	7,5	44	13,0	4,0	60	38	–	1,6	1,0		

BEFESTIGUNGSWINKEL

MOUNTING BRACKETS / EQUERRES

arzner

 METALLVERARBEITUNG
 TRAFUZUBEHÖR

DIN 41307 – Form W – Größe 11 bis 22
Form W – Größe 11, 12 und 16

Form W – Größe 13 bis 15 und 17 bis 22


übrige Maße wie Größe 11, 12 und 16

Werkstoff: Stahlblech verzinkt / Steel verz. / acier

Artikel-Nr.	Form und Größe	für Typ	magn. Achse		b	d ₁	d ₂	d ₃	d ₄	d ₅	d ₆	e ₁	e ₂	e ₃	e ₄	e ₅	h ₁	h ₂	l ₁	l ₂	l ₃	r	s
			s.	w.																			
111	W 11	M 65	x	x	15	4,8	9,0	4,8	9	3,6	16	52	10,5	8,5	50	5	15	4,0	65	38	42	1,6	1,5
		EI 66	x	–																			
		EI 75	–	x																			
		EI 78	–	x																			
112	W 12	M 74	x	x	15	4,8	9,0	4,8	9	3,6	20	60	11,0	8,5	56	5	17	4,5	73	46	49	1,6	1,5
		EI 75	x	–																			
		EI 78	x	–																			
		EI 84	–	x																			
		EI 92	–	x																			
113	W 13	M 85	x	x	15	4,8	9,0	4,8	9	3,6	24	71	11,0	8,5	64	5	17	4,5	85	54	–	1,6	1,5
		EI 84	x	–																			
114	W 14	EI 92	x	–	15	4,8	4,8	4,8	9	3,6	30	82	11,0	8,5	76	5	17	4,5	92	70	–	1,6	1,5
115	W 15	EI 96	x	–	20	5,8	5,8	5,8	11	3,6	35	80	14,0	12	84	3	20	4,5	96	66	–	2,5	2,0
116	W 16	M 102	x	x	20	5,8	11	5,8	11	3,6	35	88,5	14,0	12	84	3	20	4,5	104	68	74	2,5	2,0
		EI 106/EI 105	x	–																			
117	W 17	EI 120	x	–	22	7	7	5,8	11	3,6	35	100	15,0	14	90	3	22	4,5	120	80	–	2,5	2,0
118	W 18	EI 130/EI 135	x	–	25	7	8,5	5,8	11	3,6	35	115	16,0	17	104	5	25	5,5	130	94	–	2,5	2,0
119	W 19	EI 150	x	–	27	8	15	7	13	5,2	44	128	19,0	17	122	5	27	5,5	150	105	109	2,5	2,5
		EI 150 N	x	–																			
120	W 20	EI 170/EI 174	x	–	27	8,5	12,5	7	13	5,2	44	150	17,0	17	135	5	27	8,0	170	122	–	2,5	2,5
121	W 21	EI 195	x	–	35	11	11	10	18	5,2	54	170	21,0	20	150	5	35	8,0	195	124	–	4,0	3,0
122	W 22	EI 231	x	–	40	13	13	12	18	–	–	201	25,0	25	180	–	40	8,0	231	90	–	6,0	4,0

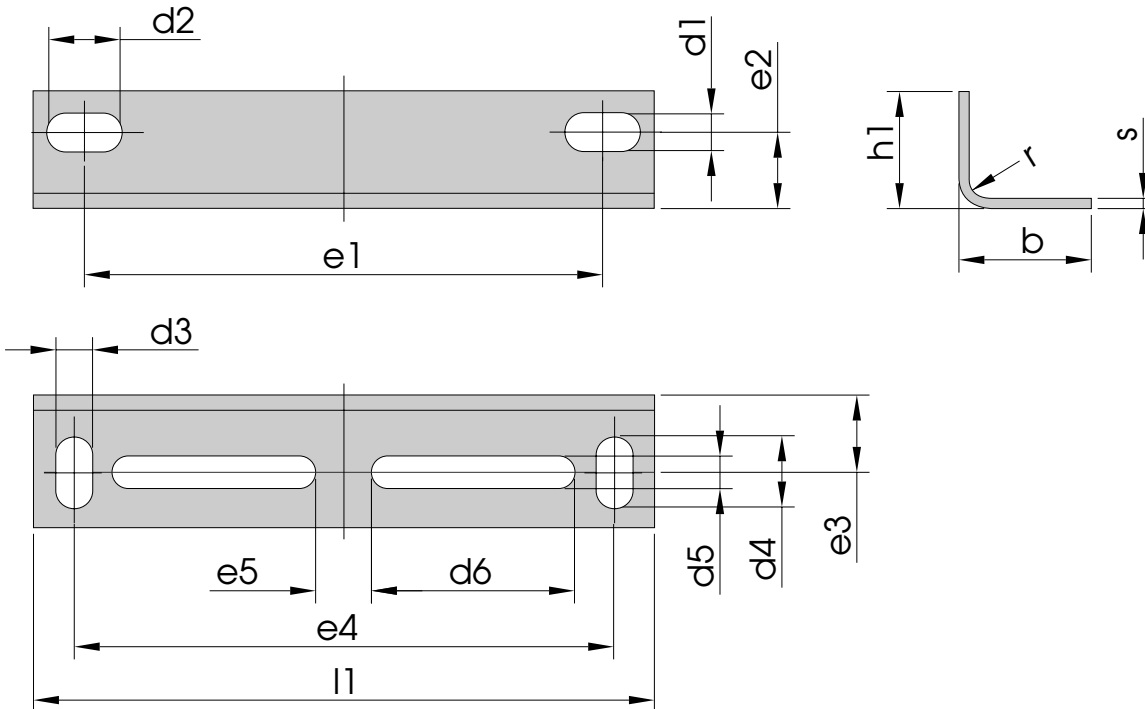
BEFESTIGUNGSWINKEL

MOUNTING BRACKETS / EQUERRES

arzner
METALLVERARBEITUNG
TRAFOZUBEHÖR

DIN 41307 – Form W – Größe 31 bis 38

Form W – Größe 31 bis 38



Werkstoff: Stahlblech verzinkt / Steel verz. / acier

Artikel-Nr.	Form und Größe	für Typ	magn. Achse		b	d ₁	d ₂	d ₃	d ₄	d ₅	d ₆	e ₁	e ₂	e ₃	e ₄	e ₅	h ₁	l ₁	r	s
			s.	w.																
131	W 31	EI 96	–	x	20	5,8	11	5,8	11	3,6	24	62,5	14	12	63	5	20	80	2,5	2,0
132	W 32	EI 106	–	x	20	5,8	11	5,8	11	3,6	24	71	14	12	65	5	20	86	2,5	2,0
133	W 33	EI 120	–	x	25	7,0	13	5,8	11	3,6	24	78	16	17	73	5	25	100	2,5	2,0
134	W 34	EI 130	–	x	25	7,0	13	5,8	11	3,6	30	88	16	17	78	5	25	105	2,5	2,0
135	W 35	EI 150	–	x	27	8,0	15	7,0	13	3,6	35	103	19	17	106	5	27	123	2,5	2,5
		EI 150 N	–	x																
136	W 36	EI 170	–	x	27	8,0	15	7,0	13	3,6	44	119	17	17	106	5	27	140	2,5	2,5
137	W 37	EI 195	–	x	35	11,0	18	10,0	18	4,8	54	155	21	20	140	5	35	180	4,0	3,0
138	W 38	EI 231	–	x	40	13,0	22	12,0	18	–	–	178	25	25	160	–	40	209	4,0	4,0

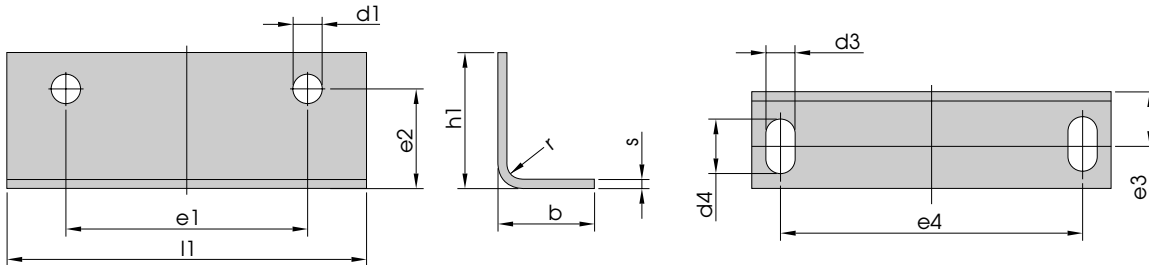
BEFESTIGUNGSWINKEL

MOUNTING BRACKETS / EQUERRES

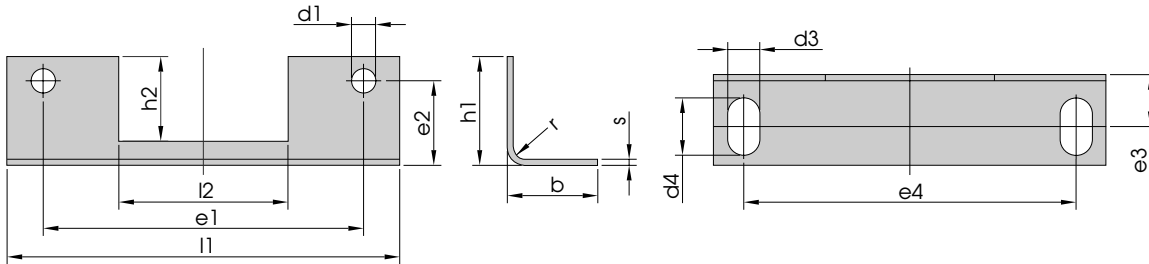
arzner
METALLVERARBEITUNG
TRAFUZUBEHÖR

DIN 41307 – Form W – Größe 44 bis 66

Form W – Größe 44 bis 53, W 66 a, W 66 b



Form W – Größe 64 bis 66



Werkstoff: Stahlblech verzinkt / Steel verz. / acier

Artikel-Nr.	Form und Größe	für Typ	magn. Achse		b	d_1	d_3	d_4	e_1	e_2	e_3	e_4	h_1	h_2	l_1	l_2	r	s
144	W 44	UI 60	x	–	16	4,8	4,8	9	40	16,5	9,0	50	22,5		59,5		2,5	1,5
145	W 45	UI 75	x	–	20	6,0	6,0	10	50	19,5	11,5	63	27,0		74,5		2,5	2,0
146	W 46	UI 90	x	–	22	8,0	7,0	13	60	22,0	12,5	76	32,0		89,5		2,5	2,0
147	W 46 a	UI 102	x	–	23	8,0	7,0	13	68	23,0	15,0	76	35,0		101		2,5	2,5
148	W 47	UI 114	x	–	25	11,0	7,0	13	76	26,5	15,5	100	40,5		113		2,5	2,5
149	W 47 a	UI 120	x	–	27	11,0	7,0	13	80	28,0	15,0	100	42,0		119		2,5	2,5
150	W 48	UI 132	x	–	30	11,0	10,0	18	88	29,5	15,0	112	45,0		131		2,5	2,5
151	W 49	UI 150	x	–	35	11,0	10,0	18	100	34,5	21,0	124	51,0		149		4,0	3,0
152	W 50	UI 168	x	–	40	11,0	10,0	18	112	35,0	26,0	136	50,0		167		6,0	4,0
153	W 51	UI 180	x	–	45	11,0	10,0	18	120	35,0	31,0	144	45,0		179		6,0	4,0
154	W 52	UI 210	x	–	50	15,0	13,0	20	140	45,0	35,0	176	65,0		209		6,0	4,0
155	W 53	UI 240	x	–	55	15,0	13,0	20	160	50,0	37,0	196	75,0		239		6,0	4,0
163	W 64	3 UI 60	x	–	16	4,8	4,8	9	80	16,6	9,0	90	22,5	13	99,5	42	1,6	1,5
164	W 65	3 UI 75	x	–	20	5,8	5,8	11	100	19,5	11,5	113	27,0	13	124,5	53	2,5	2,0
165	W 66	3 UI 90	x	–	22	8,0	7,0	13	120	22,0	12,5	136	32,0	13	149,5	62	2,5	2,0

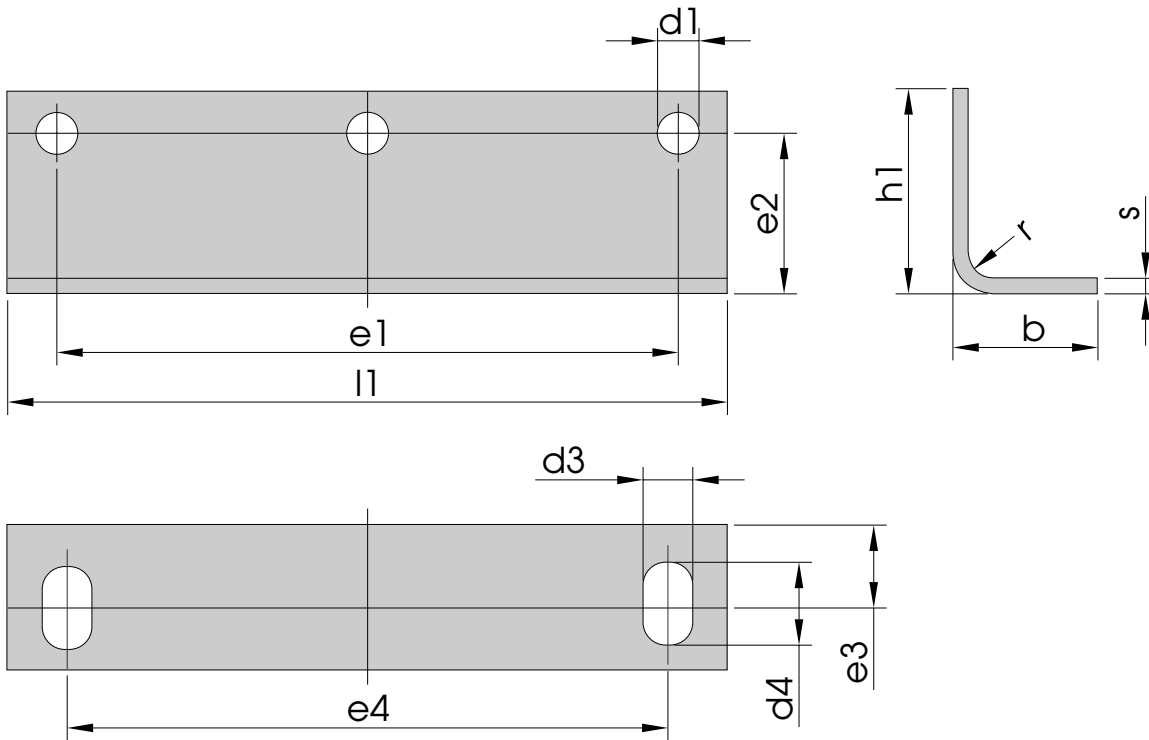
BEFESTIGUNGSWINKEL

MOUNTING BRACKETS / EQUERRES

arzner
METALLVERARBEITUNG
TRAFOZUBEHÖR

DIN 41307 – Form W – Größe 67 bis 73

Form W – Größe 67 bis 73



Werkstoff: Stahlblech verzinkt / Steel verz. / acier

Artikel-Nr.	Form und Größe	für Typ	magn. Achse		b	d_1	d_3	d_4	e_1	e_2	e_3	e_4	h_1	l_1	r	s
			s.	w.												
1651	W 66 a	3 UI 102	x	–	25	8,0	7,0	13	136	24,0	13,0	156	34,0	169,0	2,5	2,5
1652	W 66 b	3 UI 105	x	–	25	11,0	7,0	13	140	25,0	13,0	156	35,0	175,0	2,5	2,5
166	W 67	3 UI 114	x	–	25	11	9	13	152	26,5	15,5	176	40,5	189	2,5	2,5
167	W 67 a	3 UI 120	x	–	28	11	10	18	160	27,5	17,0	185	43,0	199	2,5	2,5
168	W 68	3 UI 132	x	–	30	11	10	18	176	29,5	15,0	200	45,0	219	2,5	2,5
169	W 69	3 UI 150	x	–	35	11	10	18	200	34,5	21,0	224	51,0	249	4,0	3,0
170	W 70	3 UI 168	x	–	40	11	10	18	224	35,0	26,0	248	50,0	279	6,0	4,0
171	W 71	3 UI 180	x	–	45	11	10	18	240	35,0	31,0	264	45,0	299	6,0	4,0
172	W 72	3 UI 210	x	–	50	15	13	20	280	45,0	35,0	316	65,0	349	6,0	4,0
173	W 73	3 UI 240	x	–	55	15	13	20	320	50,0	37,0	356	75,0	399	6,0	4,0